

KOMATSU®

TRACTOR SOBRE ORUGAS

D61EX-23M0

POTENCIA NETA

168 hp a 2.200 r. p. m.
125 kW a 2.200 r. p. m.

PESO OPERATIVO

19.770 kg

CAPACIDAD DE LA HOJA

3,8 m³



ORIGEN BRASIL / KDB

Las fotos del equipo son referenciales y pueden incluir equipamiento opcional.

D61EX-23M0

VISTA GENERAL

**POTENCIA
MOTOR
168 hp**



El modelo de la imagen puede incluir accesorios opcionales.

POTENCIA NETA

168 hp a 2.200 r. p. m.
125 kW a 2.200 r. p. m.

PESO OPERATIVO

19.770 kg

CAPACIDAD DE LA HOJA

Hoja con inclinación y angulación
hidráulica.
3,8 m³

SOLUCIONES REALES PARA CONCILIAR LA EXPLORACIÓN DE RECURSOS NATURALES DEL PLANETA CON LA CONSERVACIÓN DEL MEDIO AMBIENTE

»El motor diésel **Komatsu SAA6D107E-1, turboalimentado y posenfriado**, tiene una potencia neta de 168 hp (125 kW), además de una productividad excelente.

»El motor tiene **cubiertas laterales articuladas y abatibles** que dan una mayor seguridad y facilitan el proceso de mantenimiento.

»La **hoja de inclinación y angulación hidráulica**, de gran capacidad, combina la mejor potencia de su tipo con una productividad extraordinaria.

»Las **líneas hidráulicas para la inclinación de la hoja** están completamente protegidas.

EXCELENTES NIVELES DE PRODUCTIVIDAD Y AHORRO DE COMBUSTIBLE



»Nuevos modos de economía y potencia:

»Potencia máxima cuando es necesaria y modo de ahorro para reducir el consumo de combustible en operaciones menos exigentes.

»El nuevo motor y la tecnología de control de la bomba hidrostática

aumentan la eficiencia de la operación y disminuyen el consumo de combustible.

»El **diseño integrado de Komatsu** busca agregar el máximo de valor, confiabilidad y versatilidad. El sistema hidráulico, el tren de potencia, el bastidor y todos los componentes principales fueron diseñados por Komatsu. En este equipo, los componentes se crearon para trabajar en conjunto, con el objetivo de obtener una mejor producción, confiabilidad y una gran versatilidad.

»El **sistema de enfriamiento con ventilador hidráulico** tiene un sistema de control completamente automático, lo que reduce el consumo de combustible y los niveles de ruido al operar.

»Circuito hidráulico posterior (opcional)

»Sistema de monitoreo de la vista posterior del equipo (opcional)

»El **sistema avanzado de diagnóstico** monitorea constantemente las operaciones y los sistemas vitales del equipo para identificar posibles problemas y ayudar a diagnosticar fallas.

»KOMTRAX

»Los equipos equipados con Komtrax son capaces de transmitir información, como la localización, los datos del horómetro y los mapas de operación, a una página segura de internet por medio de la tecnología inalámbrica. También se registran los códigos de falla, los mensajes de advertencia, las alertas de mantenimiento y el nivel del combustible, entre otras informaciones.

»Características de la cabina ROPS integrada

- Cabina presurizada extremadamente amplia y silenciosa.
- Excelente visibilidad con estructura ROPS integrada.

»Mayor durabilidad

- Placas de acero de alta resistencia en toda la estructura.
- Bastidor de la hoja fabricado completamente con acero fundido.

- Nuevos mandos finales para trabajo pesado con sellos de laberinto triples.
- Componentes exclusivos fabricados y diseñados por Komatsu.

»La **rueda tensora posee un soporte autoajutable**, que entrega una tensión constante y pareja, reduciendo la vibración y los niveles de ruido, lo que aumenta la vida útil del tren de rodaje.

»Hojas de inclinación y angulación hidráulica (PAT)

con ajuste manual, lo que aumenta la productividad en una gran cantidad de aplicaciones.

»El operador puede controlar completamente la hoja

- Sistema de control adaptado a la palma de la mano (PCCS).
- Control electrónico proporcional (EPC).
- Modos de cambio de velocidad de marcha ajustables: modo rápido y modo variable.
- Nuevo interruptor de angulación de la hoja.

»Nuevo sistema de transmisión hidrostática (HST) más eficiente con control electrónico

- Cambio de marcha rápido (3 velocidades) ajustable por el operador.
- Selección de velocidad de marcha variable (20 velocidades).
- Tecnología de nivelación de velocidad baja (más eficiencia en la descarga de las bombas y la velocidad del motor).

»Amplio monitor a color

- Monitor a color de 7 pulgadas de alta resolución que facilita la lectura.
- Indicador ECO (operaciones enfocadas en el ahorro de combustible).
- Diagnóstico a bordo.

»Condiciones propicias para la instalación del sistema Topcon®

de control del equipo (opcional). Gracias al kit de instalación directa (opcional) que facilita la instalación del sistema Topcon®.

VISIBILIDAD DE LA HOJA

LA MEJOR VISIBILIDAD DE LA HOJA



»Una visibilidad inmejorable de la hoja

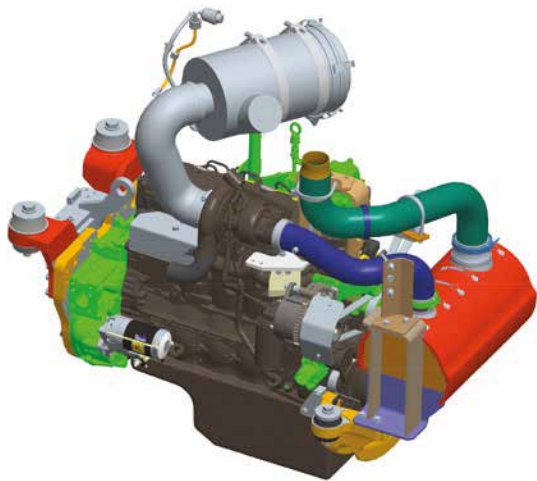
»El tractor sobre orugas D61EX-23M0 tiene un innovador diseño delantero súper inclinado fabricado especialmente por Komatsu, lo que entrega una visibilidad excelente de la hoja y además mejora el control, la eficiencia y productividad del equipo. Este es el primer tractor sobre orugas de este tipo con esta característica.



CARACTERÍSTICAS DE PRODUCTIVIDAD

»MOTOR

- »El motor Komatsu SAA6D107E-1 alcanza 168 hp (125 kW) a 2.200 r. p. m. La potencia del motor Komatsu, junto con las nuevas características del tractor sobre oruga D61EX-23M0, aseguran un consumo eficiente de combustible, por lo que es ideal para operaciones de nivelación y laminado.
- »El motor turboalimentado tiene inyección directa de combustible y posenfriado por aire para garantizar una máxima potencia con un consumo mínimo.
- »El motor está montado sobre la estructura principal con soportes amortiguadores de goma para minimizar el ruido y las vibraciones.



»Ventilador de enfriamiento del radiador con accionamiento hidráulico

- »La rotación del ventilador de enfriamiento se controla electrónicamente según las temperaturas del aceite hidráulico y del líquido refrigerante, lo que permite ahorrar combustible y entregar una excelente productividad en conjunto con un ambiente de operación más silencioso.

EQUIPO DE TRABAJO

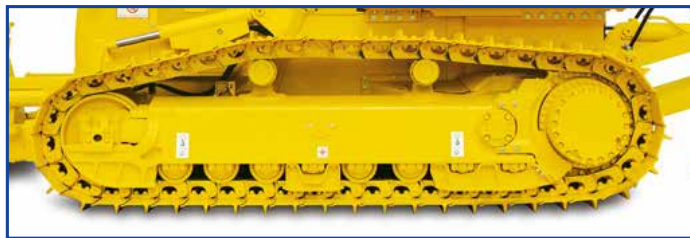
»Hoja de gran capacidad

- »Su gran productividad también se debe a la capacidad de la hoja de 3,8 m³ (hoja de inclinación y angulación hidráulica). Para aumentar su durabilidad, se incorporó acero resistente a la tracción en la parte delantera y lateral de la hoja.

TREN DE RODAJE

»Tren de rodaje con orugas largas y de centro de gravedad bajo

- »El diseño de Komatsu ofrece una estabilidad y capacidad de nivelación excelentes. Gracias al uso de sellos de aceite desarrollados para los tractores de gran tamaño, la vida útil de los sellos es mayor.



»Filtro de combustible de gran eficiencia

- »El nuevo filtro de combustible de gran eficiencia mejora la confiabilidad del sistema de alimentación de combustible. El filtro, al ser de tipo doble, tiene el doble de capacidad de filtrado.



»Nueva tecnología HST (transmisión hidrostática)

»Los tractores sobre oruga D61EX-23M0 incluyen un motor nuevo y tecnología de control de la bomba hidrostática de la transmisión que mejoran la eficiencia operacional y disminuyen el consumo de combustible a niveles aún más bajos que los que logran los sistemas de control HST convencionales. Con dos modos de operación: P (Potencia) y E (Economía) (exclusivos de Komatsu), se reduce el consumo de combustible hasta en un 10% al usar el modo ahorro (Según las exigencias de las condiciones de trabajo), en comparación con el modelo anterior.

»La nueva transmisión HST permite realizar maniobras potentes en varias condiciones de trabajo, incluso con la máquina cargada. Se puede usar la contrarrotación con radios de giro mínimos, entregando una excelente maniobrabilidad en espacios estrechos.

»Modos de cambio de velocidad variables y ajustables para cambio de velocidad rápido

»El tractor sobre oruga D61EX-23M0 tienen dos modos de cambio de velocidad: modo variable y el nuevo modo ajustable para cambio de velocidad rápido. El modo variable proporciona al operador 20 ajustes de velocidad graduales, mientras que el modo rápido ofrece 3 ajustes de velocidad. Estos modos se pueden seleccionar desde el monitor para obtener la velocidad correcta según las preferencias del operador.

»Pedal único (pedal de freno y desacelerador) para controlar la velocidad durante las operaciones

»La operación del equipo es más simple, ya que la función de frenado está integrada al pedal de desaceleración. La velocidad de traslado del equipo, incluyendo o excluyendo la velocidad del motor, se puede controlar con solo un pedal. Se puede cambiar la función de operación del pedal con el interruptor de selección de modo.



»Modo desacelerador

»El pedal puede bajar las r. p. m. del motor y la velocidad de traslado del equipo. Generalmente se puede usar en todas las aplicaciones.

»Modo de frenado

»El pedal puede desacelerar la velocidad de traslado del equipo, mientras que el motor sigue a revoluciones altas. Este modo es útil para mantener el control y la fuerza del equipo de trabajo, incluso al frenar.



El modelo de la imagen puede incluir accesorios opcionales.

ENTORNO DE TRABAJO

» Modo de trabajo seleccionable

»El modo de trabajo E (Modo economía) se utiliza para aplicaciones generales de laminado a una velocidad y potencia adecuadas, al tiempo que se reducen el consumo de combustible y las emisiones de CO².



»El modo de trabajo P (modo de potencia) está diseñado para su uso en operaciones que requieren más potencia y máxima producción. Se puede cambiar rápidamente el modo de trabajo desde el panel del monitor, según la labor a realizar.

• Modo E (modo ahorro)

»Con el modo E, el motor produce la suficiente potencia para realizar la mayoría de las aplicaciones de la hoja sin generar potencia excesiva. Este modo permite realizar operaciones con ahorro de energía y se puede usar en operaciones que no exijan mucha potencia, como nivelación, descenso por pendientes y trabajos con carga liviana.

• Modo P (modo de potencia)

»Con el modo P, el motor utiliza el total de su potencia, por lo que el equipo puede realizar operaciones de gran exigencia, con carga pesada o en pendientes.

CARACTERÍSTICAS ADICIONALES

»Hoja de angulación e inclinación hidráulica (PAT) con inclinación hacia adelante ajustable

»Una hoja con articulación hidráulica y una estructura de caja muy resistente está disponible para los equipos EX. Las funciones de inclinación y angulación hidráulicas, además de la inclinación hacia adelante ajustable de la hoja, aumentan la versatilidad y productividad en una gran cantidad de aplicaciones. Este conjunto de hoja PAT pasó por pruebas con los estándares más exigentes.



»Interruptor secundario de apagado del motor

»Se incluyó un nuevo interruptor secundario, al lado de la consola delantera, para apagar el motor.



»Sistema de monitoreo de vista posterior (opcional)

»En el amplio monitor LCD a color, el operador puede ver las áreas que están directamente tras el equipo mediante una cámara. Esta cámara se puede sincronizar con operaciones de traslado en retroceso.



»Indicaciones ECO (modo ahorro)

»Con el fin de promover la optimización de las operaciones, se muestran las siguientes 4 recomendaciones para mejorar las operaciones que se enfocan en ahorrar combustible:



1. Evite que el motor funcione en ralentí por un tiempo prolongado.
2. Use el modo ahorro para ahorrar combustible.
3. Evite la presión de alivio hidráulico.
4. Evite la sobrecarga.

»El operador puede acceder al menú de indicaciones ECO para revisar los registros de operación, los registros de indicaciones ECO y el consumo promedio de combustible.



» Nueva cabina ROPS integrada

» Al nuevo diseño de cabina, más amplia, profunda y alta, se integró la estructura ROPS de protección contra vuelcos. La gran rigidez y el extraordinario aislamiento reducen el ruido y la vibración que percibe el operador, además de reducir la entrada de polvo a la cabina. Como el vidrio del parabrisas y las ventanas es mucho más amplio, la visibilidad de la hoja, lateral y trasera de la máquina se mejoraron. La cabina cumple con los estándares ROPS y FOPS nivel 2.



» Palanca de traslado tipo joystick con sistema de control adaptado a la palma de la mano (PCCS)

» La palanca de traslado tipo joystick con sistema de control adaptado a la palma de la mano le permite al operador adoptar una postura relajada y tener un control extremadamente preciso de las operaciones. Se puede cambiar la velocidad con un solo toque de los botones.



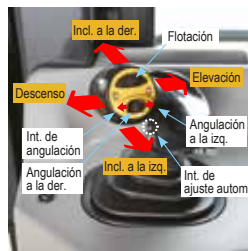
» Asiento con suspensión

» El asiento tiene varios niveles de ajuste para que distintos operadores puedan regularlo según les sea más cómodo.



» Palanca de control de la hoja tipo joystick con sistema hidráulico controlado de forma electrónica (EPC)

» La palanca de control de la hoja utiliza un joystick y una válvula EPC, con un funcionamiento similar a la palanca de traslado tipo joystick. El control EPC, junto con el sistema hidráulico altamente confiable de Komatsu, permite un control extremadamente preciso. Se utiliza un interruptor para regular el ángulo de la hoja PAT. Además, el conjunto incluye un botón para activar la función de flotación de la hoja.



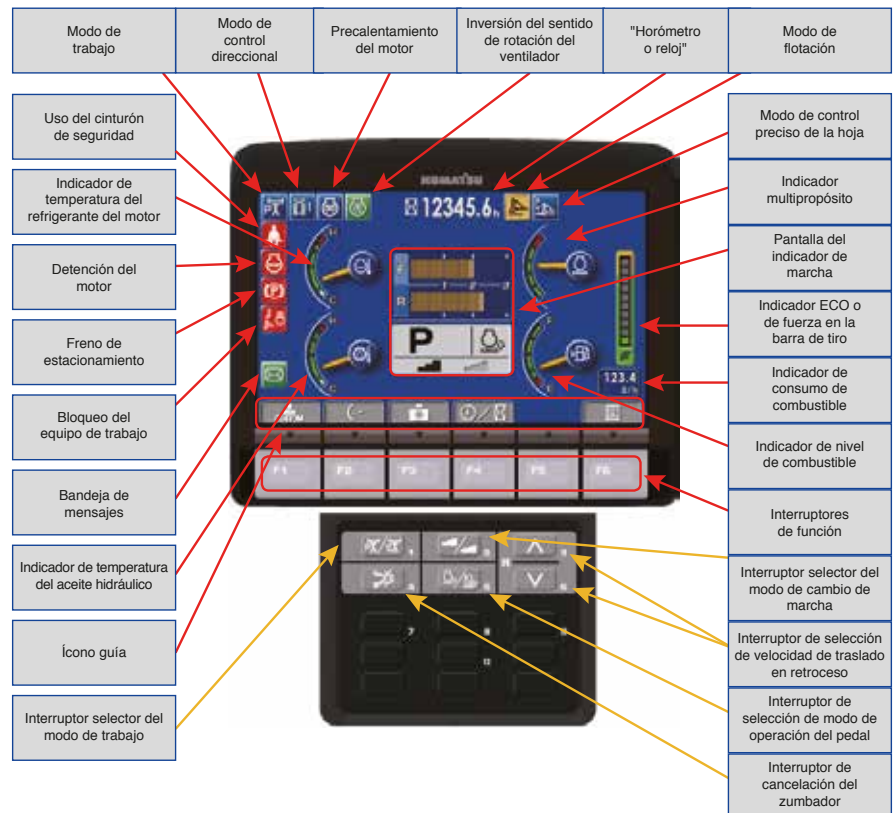
» Conector de entrada auxiliar (12 V x 2)

» Al conectar un dispositivo auxiliar en esta entrada, el operador puede escuchar los sonidos de aviso a través de los parlantes instalados en la cabina.



» Amplio monitor LCD a color y multi-lingüe

» Su gran monitor a color, fácil de usar, permite operar el equipo de manera suave y precisa. Su excelente visibilidad se debe a una pantalla LCD-TFT que se puede leer desde varios ángulos y en diversas condiciones de iluminación. Además, el monitor tiene botones fáciles de utilizar y teclas de función que facilitan las operaciones multifunción, e incluso se puede ver la información en distintos idiomas, lo que se puede ajustar localmente.



I CARACTERÍSTICAS DE MANTENIMIENTO Y DURABILIDAD

»Realizar mantenimientos preventivos es la mejor forma de asegurar que su equipo tenga una vida útil larga. Debido a esto, Komatsu diseñó el D61EX-23M0 con puntos de mantenimiento estratégicamente ubicados para que las labores de inspección y mantenimiento necesarias sean rápidas y fáciles.

»Ventilador articulado con accionamiento hidráulico

»El tractor sobre orugas D61EX-23M0 tiene un ventilador articulado con un sistema de bloqueo de elevación por amortiguador de gas, lo que permite acceder fácilmente al radiador (de lado a lado), además de un enfriador de aceite y enfriamiento por aire. La función de apertura abatible permite acceder fácilmente al núcleo de enfriamiento. El ventilador también puede funcionar en modo "limpieza", en el que rota en sentido inverso para ayudar a retirar todos los objetos que se encuentren frente a las áreas de enfriamiento.



»Revisiones diarias

»Todas las revisiones diarias se pueden realizar de manera eficiente desde el lado izquierdo de la máquina.



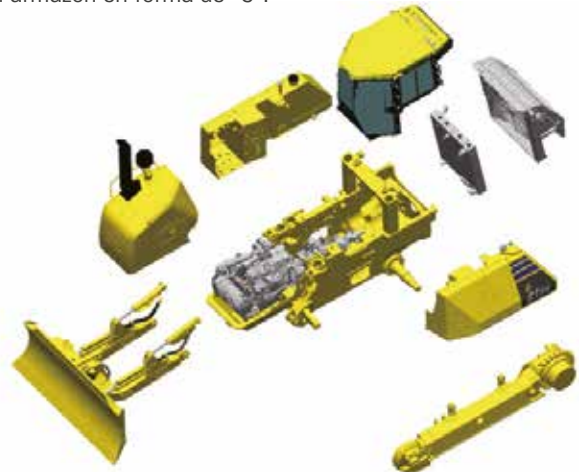
»Soporte de rueda tensora autoajustable

»El soporte autoajustable de la rueda tensora entrega una tensión uniforme y constante de las placas de las ruedas tensoras, lo que reduce el ruido y la vibración, aumentando la vida útil del tren de rodaje.



»Diseño modular

»Uno de los objetivos de diseño al desarrollar los tractores D61EX-23M0 era fabricar un equipo más duradero, lo que se logró reduciendo la complejidad de los componentes y usando un potente diseño modular para aumentar la facilidad de mantenimiento y durabilidad del equipo. Las piezas de acero fundido reducen la cantidad de soldaduras, mejorando la rigidez y fuerza del armazón en forma de "C".



ESPECIFICACIONES



MOTOR

MODELO	Komatsu SAA6D107E-1.
TIPO	4 tiempos, refrigerado por agua, inyección directa.
CANTIDAD DE CILINDROS	6.
ASPIRACIÓN	Turboalimentado, posenfriado por aire.
DIÁMETRO X CARRERA	107 mm x 124 mm.
DESPLAZAMIENTO DEL PISTÓN	6,69 L.
REGULADOR	Electrónico, para todas las velocidades.
POTENCIA	
SAE J1995	Bruta 127 kW (170 hp).
(ISO 14396)	126 kW (169 hp).
ISO 9249/SAE J 1349*	Neta 125 kW (168 hp).
RPM NOMINALES	2.200 r. p. m.
ACCIONAMIENTO DEL VENTILADOR	Hidráulico.
SISTEMA DE LUBRICACIÓN	
MÉTODO	Lubricación forzada por bomba de engranajes.
FILTRO	Flujo total.

Cumple con los parámetros de control de los niveles de emisión de contaminantes definidos por la norma Tier 3.

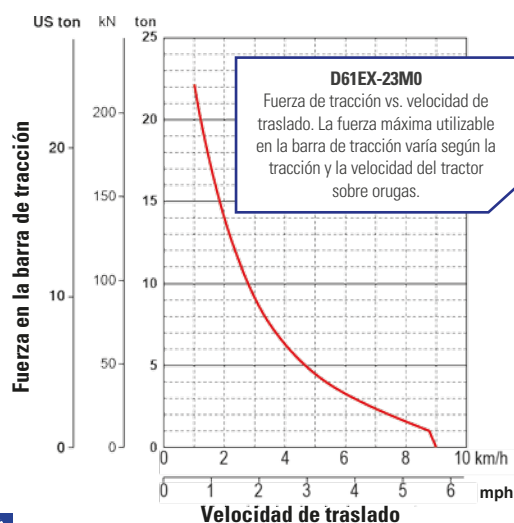


TRANSMISIÓN HIDROSTÁTICA

La transmisión hidrostática de doble vía ofrece varias opciones de velocidad de 0 a 9 km/h. Los motores de traslado de capacidad variable permiten al operador seleccionar la velocidad ideal según los requisitos específicos del trabajo. También cuenta con palanca de bloqueo de control de traslado e interruptor de seguridad en neutral.

Velocidad de traslado (modo de cambio de marcha rápido)*	Avance	Retroceso
1era	0 - 3,4 km/h	0 - 4,1 km/h
2da	0 - 5,6 km/h	0 - 6,5 km/h
3era	0 - 9,0 km/h	0 - 9,0 km/h
Velocidad de traslado (modo de cambio de marcha rápido)*	Avance	Retroceso
	0 - 9,0 km/h	0 - 9,0 km/h

*Los cambios de velocidad de marcha rápida se pueden ajustar en el panel monitor.



MANDOS FINALES

Motores de traslado de pistones axiales, montados en las zapatas e integrados al engranaje planetario reductor de dos etapas. El montaje compacto sobre la zapata reduce el riesgo de daños causados por residuos. Las ruedas dentadas segmentadas están apenadas para reemplazarlas fácilmente.



SISTEMA DE DIRECCIÓN

Todos los movimientos de dirección se controlan mediante la palanca tipo joystick PCCS (sistema de control adaptado a la palma de la mano). Para moverse en avance, basta con empujar la palanca hacia adelante. Si se tira la palanca hacia atrás, el equipo se traslada en retroceso. Para virar, basta con inclinar la palanca hacia la derecha o hacia la izquierda.

La inclinación total del joystick hacia alguno de los dos lados activa la contrarrotación de las orugas. La transmisión hidrostática (HST) permite realizar maniobras más ágiles y suaves. El control totalmente electrónico permite controlar suavemente el equipo, además se puede ajustar el control en el monitor. El sistema PCCS usa botones de cambio para determinar el aumento o reducción de la velocidad de marcha.

RADIO MÍNIMO DE GIRO* D61EX-23M0 **2,1 m**

*Según la medición de las marcas de la oruga sobre el suelo.



TREN DE RODAJE

SUSPENSIÓN	Barra equalizadora oscilante y eje pivote.
BASTIDOR DE LAS ORUGAS	Monocasco, sección transversal grande, construcción extremadamente durable.
RODILLOS Y RUEDA TENSORA	Rodillos inferiores lubricados.
ZAPATAS LUBRICADAS	La tensión de las orugas se ajusta fácilmente usando una bomba de grasa.
ZAPATAS DE LA ORUGA	Zapatas lubricadas. Sellos únicos que evitan la entrada de materiales abrasivos externos dentro de los conjuntos del pasador y los bujes, lo que prolonga la vida útil de todo el tren de rodaje. La tensión de las orugas se ajusta fácilmente usando una bomba de grasa.

	D61EX-23M0
Cantidad de rodillos inferiores (a cada lado)	8
Tipo de zapatas (estándar)	Una sola garra
Cantidad de zapatas (a cada lado)	46
Altura de la garra	57,5 mm
Ancho de la zapata (estándar)	600 mm
Área en contacto con el suelo	37.980 cm²
Presión sobre el suelo (incluyendo hoja y cabina ROPS)	50,4 kPa 0,51 kgf/cm²
Trocha	1.900 mm
Largo de la oruga sobre el suelo	3.165 mm



CAPACIDADES DE LLENADO

SISTEMA DE ENFRIAMIENTO	40 L
TANQUE DE COMBUSTIBLE	372 L
MOTOR	27 L
TANQUE HIDRAULICO	101 L
MANDO FINAL (A CADA LADO)	8,1 L



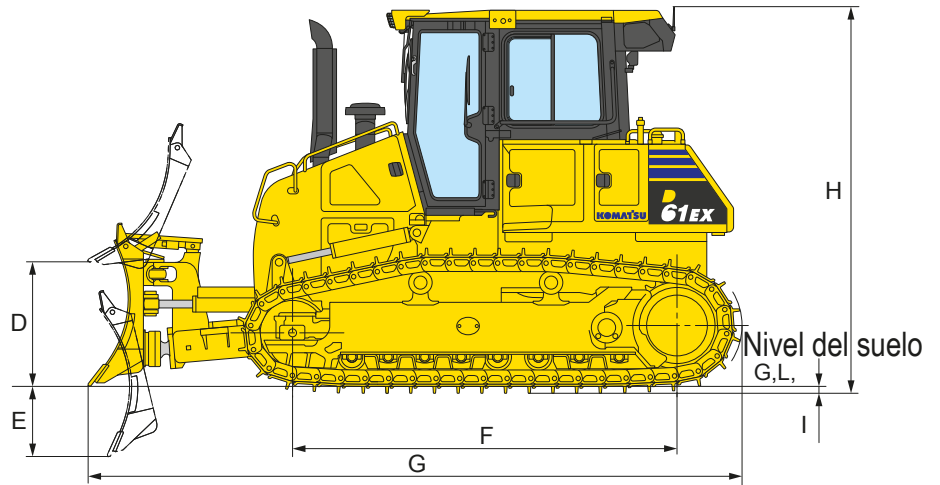
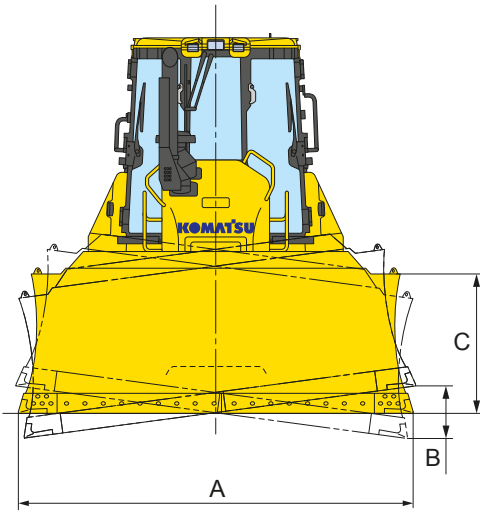
PESO OPERATIVO

Incluyendo la hoja de inclinación y angulación hidráulica, la cabina ROPS, el operador, el equipamiento estándar y la capacidad nominal de lubricantes, la unidad de control hidráulico, el líquido refrigerante, el tanque de combustible lleno y el escarificador trasero.

D61EX-23M0 **19.770 kg**

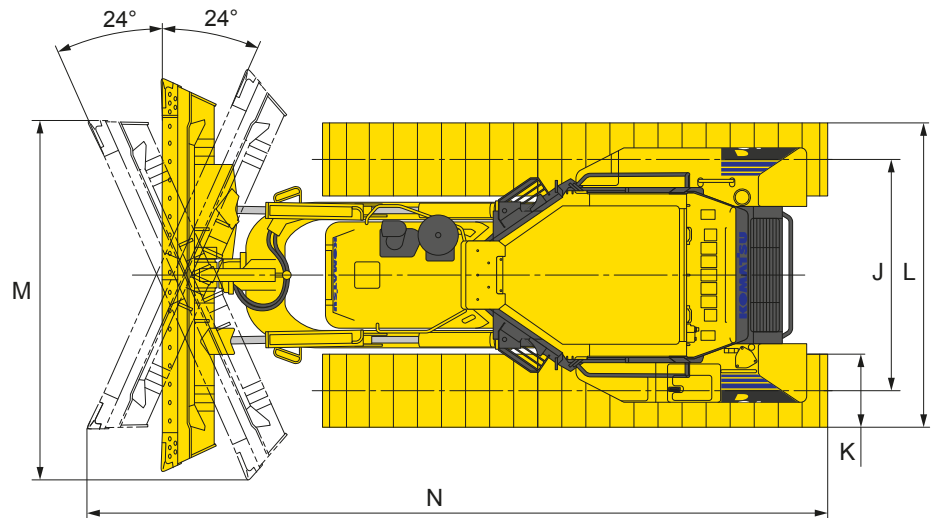


DIMENSIONES



D61EX-23M0	
A	3.860 mm
B	535 mm
C	1.155 mm
D	1.025 mm
E	580 mm
F	3.165 mm
G	5.480 mm
H	3.180 mm
I	57,5 mm
J	1.900 mm
K	600 mm
L	2.500 mm
M	3.530 mm
N	6.220 mm

Distancia desde el suelo **390 mm**





SISTEMA HIDRÁULICO

Sistema sensor de carga con centro cerrado (CLSS) diseñado para un control preciso y eficiente, incluso en operaciones simultáneas.

Unidad de control hidráulico

Todas las válvulas de control, de tipo carrete, están montadas en el exterior del tanque hidráulico. Bomba hidráulica tipo pistón con caudal de descarga de 171 l/min, con motor de rotación nominal.

AJUSTE DE LA VÁLVULA DE ALIVIO
CILINDROS HIDRÁULICOS

27,4 Mpa 280 kg/cm².
Tipo pistón de doble efecto.

	Cantidad de cilindros	Diámetro
Elevación de la hoja	2	100 mm
Inclinación de la hoja	1	120 mm
Angulación de la hoja	2	110 mm

Capacidad de aceite hidráulico (carga):

HOJA DE INCLINACIÓN Y ANGULACIÓN HIDRÁULICA 101 L

Válvulas de control:

Válvula de control de tres carretes para hoja de inclinación y angulación hidráulica.

POSICIONES:

ELEVACIÓN DE LA HOJA
INCLINACIÓN DE LA HOJA
ANGULACIÓN DE LA HOJA

Elevación, sostenimiento, descenso y flotación.
A la derecha, sostenimiento, a la izquierda.
A la derecha, sostenimiento, a la izquierda.

Válvula de control adicional para el escarificador

POSICIONES:

ELEVACIÓN DEL ESCARIFICADOR

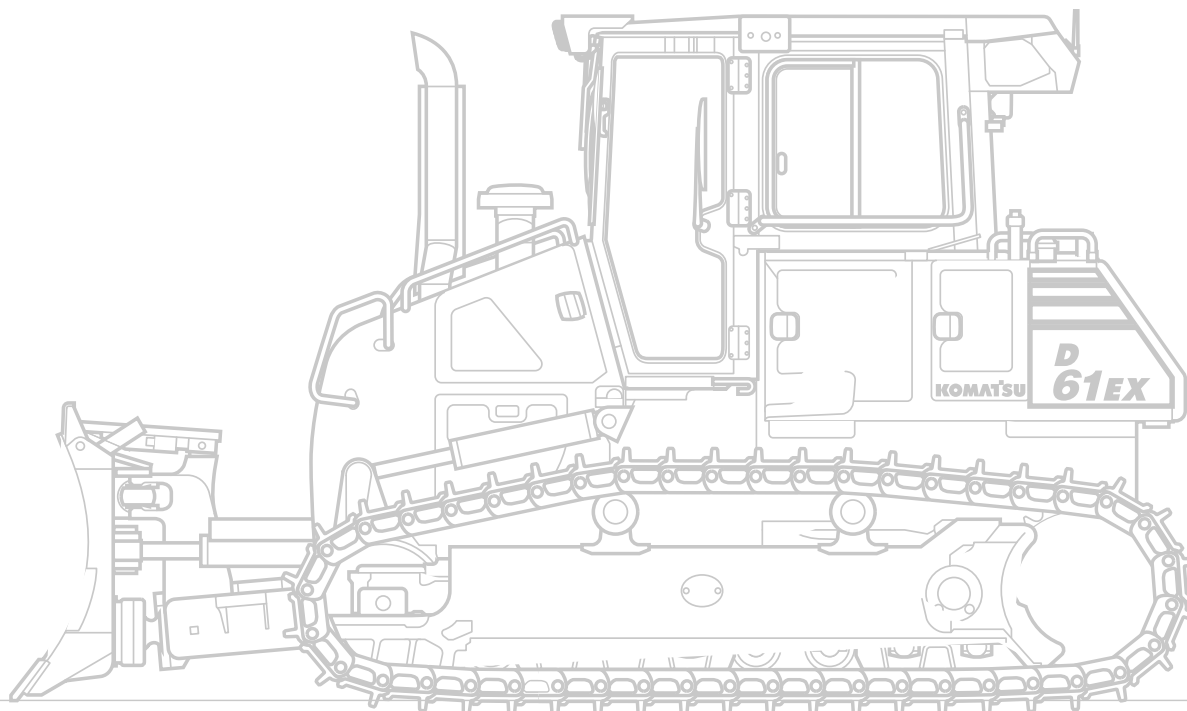
Elevación, sostenimiento y descenso.



HOJA

Las capacidades de la hoja se determinan según las recomendaciones de SAE J1265. Se usa acero de alta resistencia en las hojas para proporcionar una mayor durabilidad y fortaleza a los equipos de construcción.

D61EX-23M0	Largo total con la hoja (mm)	Capacidad de la hoja (m ³)	Ancho x alto de la hoja	"Elevación máxima por encima del suelo (mm)"	"Penetración máxima en el suelo (mm)"	"Ajuste máximo de inclinación (mm)"
Hoja	5.480	3,8	3.860 x 1.155	1.025	580	515





EQUIPO ESTÁNDAR DEL TRACTOR BÁSICO

- »Filtro de aire, elemento doble con indicador de mantenimiento.
- »Alternador de 60 A/24 V.
- »Alarma de traslado en retroceso.
- »Baterías de 170 Ah 12 V x 2.
- »Interruptor de desconexión de la batería.
- »Cilindros de elevación de la hoja.
- »Monitor a color con pantalla LCD.
- »Pedal desacelerador (pedal único).
- »Cubierta del motor.
- »Tubo de admisión con predepurador.
- »Cubierta lateral del motor de apertura giratoria.
- »Interruptor secundario de apagado del motor.
- »Gancho para enganche frontal.
- »Reposapiés elevado.
- »Bocina, zumbador de advertencia.
- »Ventilador de enfriamiento del radiador con accionamiento hidráulico y función de limpieza por inversión del sentido de rotación.
- »Sistema KOMTRAX® nivel 4.
- »Cerraduras y cubiertas en los puertos de carga.
- »Silenciador con tubo de escape curvo.
- »Máscara del radiador con bisagra, de alta resistencia.
- »Tanque auxiliar del radiador.
- »Cabinas con estructura ROPS*.
- »Aire acondicionado.
- »Accesorios de la cabina
 - Conector auxiliar de 12 V (2 salidas).
 - Porta vasos.
 - Espejo retrovisor.
 - Radio AM/FM con conector AUX remoto (3,5 mm).
- »Luces de trabajo
 - Tres luces delanteras instaladas en la cabina.
 - Dos luces traseras instaladas en la cabina.
- »Asiento de tela con suspensión.
- »Cinturón de seguridad retráctil de 78 mm.
- »Indicador de uso del cinturón de seguridad.
- »Conectores eléctricos impermeables.
- »Sistema de enfriamiento montado lado a lado en la parte posterior.
- »Motor de arranque de 5,5 kW/24 V.
- »Sistema de dirección hidrostática.
- »Cubiertas de los rodillos inferiores, en los extremos y al centro.
- »Zapata de una sola garra de 600 mm.
- »Transmisión con cambios de marcha variables y personalizables.
- »Transmisión hidrostática.
- »Protectores inferiores reforzados
 - Motor.
 - Transmisión.
- »Separador de agua.
- »Hoja PAT 3,8 m³ (SAE).

La cabina cumple con los estándares ROPS y FOPS nivel 2.



EQUIPO OPCIONAL

- »Preparación para la instalación del sistema Topcon.
- »Barra de tracción larga.
- »Circuitos hidráulicos para instalar equipo trasero.
- »Cámara de monitoreo de visualización posterior.
- »Protección de los rodillos inferiores, extensión total.

Desgarrador de escarificadores múltiples

PESO	1.757 kg
LARGO DEL BRAZO	2.170 mm
ELEVACIÓN MÁXIMA POR SOBRE EL SUELO	560 mm
PROFUNDIDAD MÁXIMA DE PENETRACIÓN	665 mm



Equipamiento opcional puede no estar disponible en su país, consulte a su distribuidor Komatsu para más detalles.



SISTEMA DE MONITOREO SATELITAL

KOMTRAX es un revolucionario sistema de seguimiento de los equipos diseñado para ahorrar tiempo y dinero. Ahora puede realizar el seguimiento a sus equipos a cualquier hora y desde cualquier lugar. Utilice la valiosa información del equipo recibida a través de la página web de KOMTRAX para optimizar su planificación de mantenimiento y rendimiento del equipo

CARACTERÍSTICAS

» UBICACIÓN

KOMTRAX utiliza una red de posicionamiento de satélites, para informar el lugar donde se encuentran los equipos.

» GEOFENCE

En asociación con su Distribuidor Komatsu, los propietarios pueden crear vallas virtuales (Geo) para recibir alertas de cuando los equipos entran o salen del rango designado para las operaciones.

» LECTURA DEL MEDIDOR DE SERVICIO

Reporte diario de las horas de trabajo del equipo, lo que permite proyectar mantenimientos y recambio de componentes.

» MAPAS DE OPERACIONES KOMTRAX

En los mapas de operaciones podrá revisar las horas del día en que los equipos están en funcionamiento y si los trabajadores están realizando sus funciones en los tiempos estipulados.

» NIVEL DE MEDIDA DE COMBUSTIBLE

Muestra la cantidad de combustible que hay al final de la jornada de trabajo.

» ALTO NIVEL DE TEMPERATURA DEL AGUA

Registro constante del aumento de la temperatura del agua del motor con un informe diario al final del día.

» PRECAUCIONES

Si se enciende una luz en la cabina del equipo se indica que ocurre algún problema. Desde el sitio web de la aplicación podrá revisar el motivo del problema, la hora y se generará un número de registro.

» CÓDIGOS DE ANORMALIDAD

Los códigos de anomalía se transmiten al Distribuidor Komatsu para la solución de problemas antes de que los técnicos lleguen al lugar de trabajo. También se envía una notificación via email con el código de lo ocurrido.

» NOTIFICACIÓN DE REEMPLAZO DE MANTENIMIENTO

El sistema genera alertas para informar que el equipo requiere cambio de elementos como filtros y aceite.

» HORAS CLAVE DEL EQUIPO

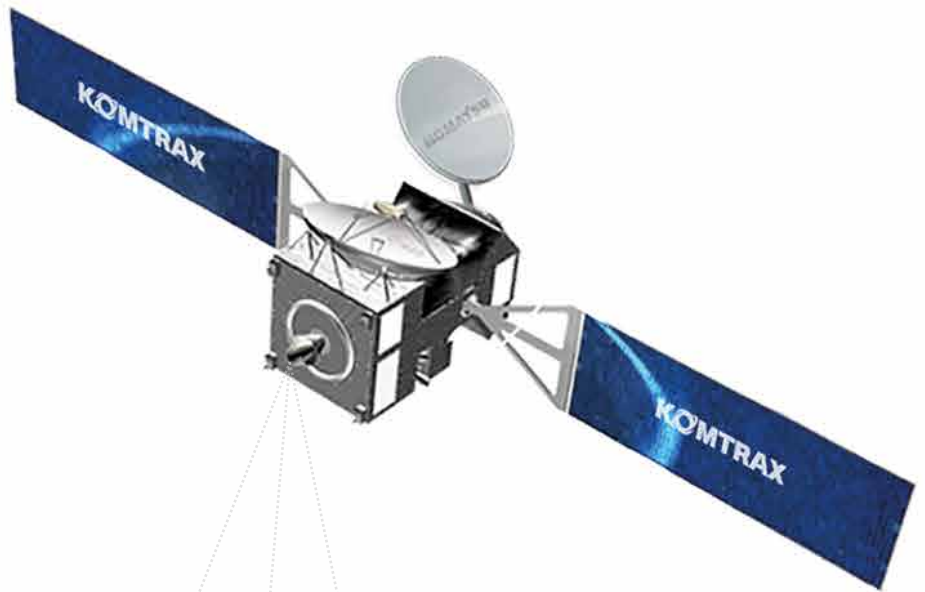
Información detallada sobre las horas clave del equipo como la excavación, el traslado, cavar, aliviar y elevar. Esto puede ayudar a monitorear y comparar rendimiento del equipo, además de las horas de trabajo y en ralent.

» FRECUENCIA DE CARGA

Información del factor de carga del equipo para saber si está en un trabajo liviano, medio o pesado.

» BLOQUEO DEL MOTOR ANTIRROBO

KOMTRAX cuenta con un sistema de bloqueo y desbloqueo del motor de los equipos, lo que permitirá que sólo funcionen en los días, horas y áreas asignadas.



KOMTRAX

CARACTERÍSTICAS

» CONSUMO DE COMBUSTIBLE

En los equipos Komatsu nuevos, puede obtener el estatus real de los galones de combustible consumidos, además de un promedio del combustible gastado por hora durante el período de funcionamiento.

» INFORMES DE DATOS MENSUALES Y ANUALES

KOMTRAX genera resúmenes de todos los datos críticos del sistema para ayudar con el análisis de la utilización de la flota, programación de equipos, futuras compras de equipos, costos de trabajo, etc.

Consulte con su Distribuidor Komatsu cuál es la información disponible para su modelo y disponibilidad del servicio en su país.



Los diseños, especificaciones y datos de los productos en este documento son solo informativos y no son garantías de ningún tipo. El diseño de los productos y las especificaciones pueden ser cambiadas en cualquier momento sin previo aviso. Las únicas garantías aplicables a la venta de productos y servicios son las declaradas en la Política de Garantías, la cual será proporcionada a petición.

Komatsu, y logos relacionados, son marcas registradas de Komatsu Ltd. o de una de sus subsidiarias.

© 2017 Komatsu Ltd. o una de sus filiales. Todos los derechos reservados.

KOMATSU[®]

Para mayor información consulte a su distribuidor o visite nuestro sitio web www.komatsulatioamerica.com

KLAT-EQ040/01-2018

