



Compactador vibrante | Implementos



Características estándar

- La oscilación libre del tambor mantiene una parte mayor del rodillo en contacto con la superficie en los terrenos irregulares.
- El diseño de desplazamiento lateral del tambor hace posible que la parte derecha del rodillo pueda extenderse más allá de la máquina. Esto resulta muy útil al realizar trabajos de compactación cerca de aceras, muros o bordillos.
- Tambor de una sola pieza de gran durabilidad que otorga mayor resistencia.
- Un motor de vibración de doble sentido permite realizar la compactación en cualquier sentido de desplazamiento.
- Los soportes de aislamiento de goma del rodillo reducen la transmisión de vibración a la cargadora y el operador.
- Hay disponibles tanto tambores lisos como acolchados.

Aplicaciones

- Construcción
- Paisajismo

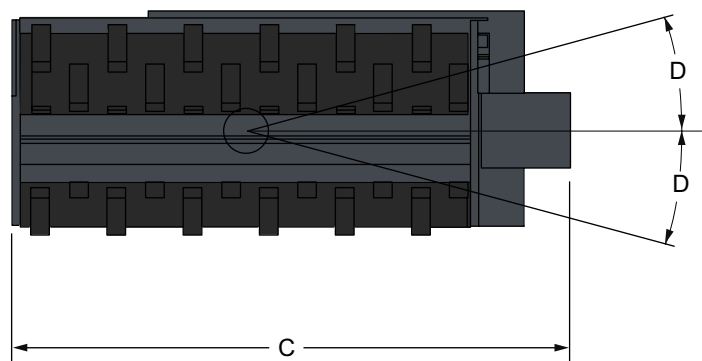
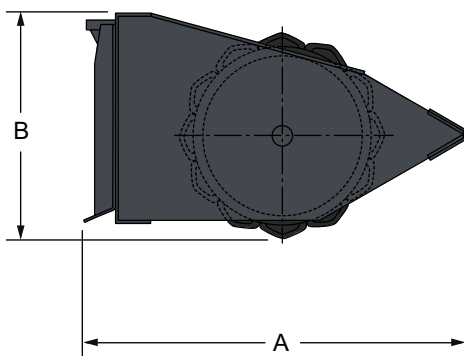
	Número de referencia	Compatible con cargadoras compactas
Rodillo vibratorio de 48 pulg./122 cm con tambor acolchado	7165403	S130, S150, S160, S175, S185, S205, T140, T190
Rodillo vibratorio de 48 pulg./122 cm con tambor liso	7165404	S130, S150, S160, S175, S185, S205, T140, T190
Rodillo vibratorio de 73 pulg./183 cm con tambor acolchado	7165401	S205, S220, S250, S300, S330, S630, S650, S770, S850, A300, A770, T250, T300, T320, T650, T770, T870
Rodillo vibratorio de 73 pulg./ 183 cm con tambor liso	7165402	S205, S220, S250, S300, S330, S630, S650, S770, S850, A300, A770, T250, T300, T320, T650, T770, T870
Rodillo vibratorio de 80 pulg./ 203 cm con tambor liso	7165400	S250, S300, S330, S630, S650, S770, S850, A300, A770, T250, T300, T320, T650, T770, T870

Pesos y dimensiones

	Peso operativo (kg)	Peso de envío (kg)	Anchura total (C) (mm)	Altura total (B) (mm)	Longitud total (A) (mm)
Rodillo vibratorio de 48 pulg./122 cm con tambor acolchado	807	807	1537	643	968
Rodillo vibratorio de 48 pulg./122 cm con tambor liso	811	811	1537	660	968
Rodillo vibratorio de 73 pulg./183 cm con tambor acolchado	993	993	2006	643	963
Rodillo vibratorio de 73 pulg./ 183 cm con tambor liso	1002	1002	2006	660	963
Rodillo vibratorio de 80 pulg./ 203 cm con tambor liso	1052	1052	2184	660	963

Características y rendimiento

	Anchura de trabajo (mm)	Diámetro del tambor (mm)	Número de almohadillas	Oscilación (D) (±°)	Fuerza dinámica (kN) a (l/min)	Frecuencia (vpm) a (l/min)
Rodillo vibratorio de 48 pulg./122 cm con tambor acolchado	1219	643	72	12	6461 at 75	2879 at 75
Rodillo vibratorio de 48 pulg./122 cm con tambor liso	1219	660	0	12	6461 at 75	2879 at 75
Rodillo vibratorio de 73 pulg./183 cm con tambor acolchado	1854	643	102	7,5	6470 at 90	2882 at 90
Rodillo vibratorio de 73 pulg./ 183 cm con tambor liso	1854	660	0	7,5	6470 at 90	2882 at 90
Rodillo vibratorio de 80 pulg./ 203 cm con tambor liso	2032	660	0	7,5	6470 at 90	2882 at 90



www.bobcat.eu